

БУРОВОЙ ВРАЩАТЕЛЬ

**DR 6H-56**



Частота вращения:

**54 – 136 об/мин**



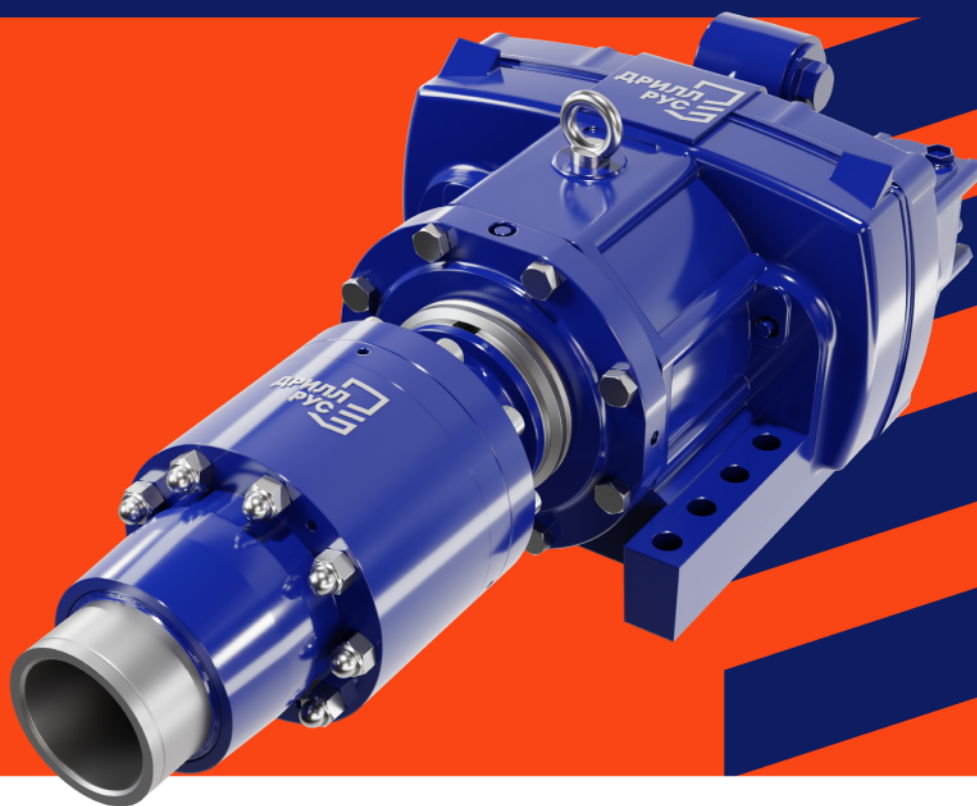
Крутящий момент:

**4 250 Нм**



Резьба:

**3 1/2 дюйма**



## Характеристики

Частота вращения:

**54 – 136 об/мин**

Давление масла:

**210 Бар**

Крутящий момент:

**3 000– 6 400 Нм\*\***

Потребление масла:

**150 л/мин**

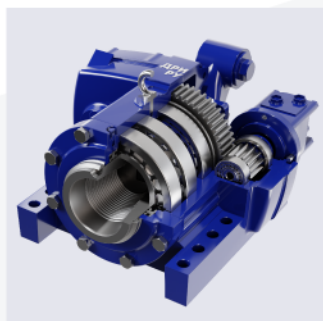
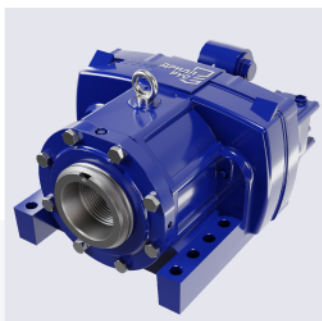


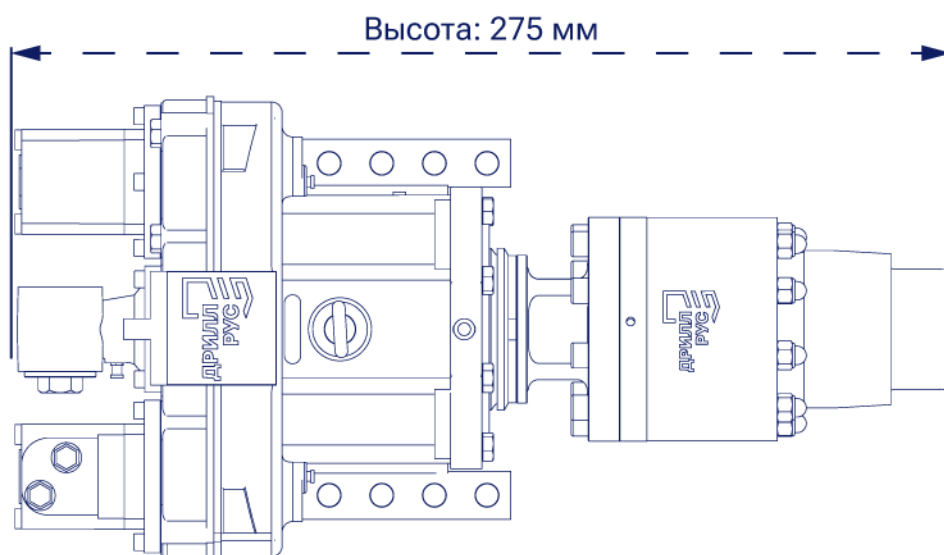
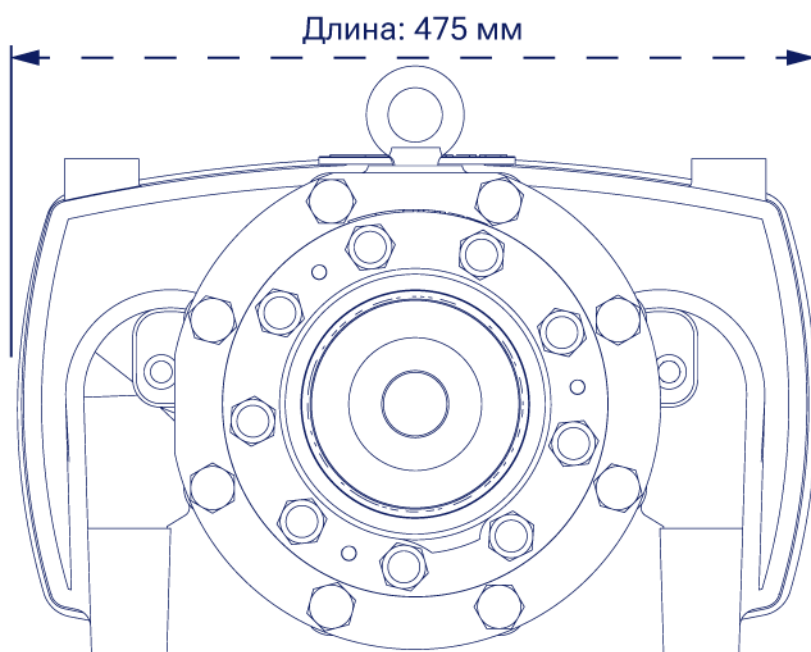
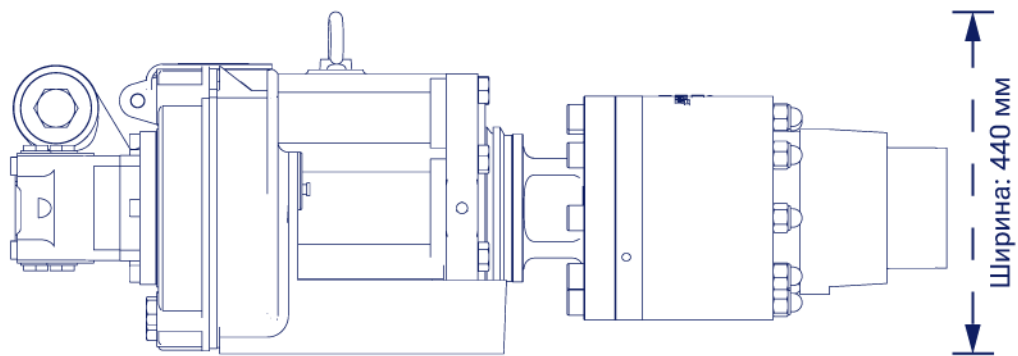
\* Диаметр трубы 89 мм, 102 мм, 114 мм, 127 мм, 140 мм<sup>3</sup>

\*\* Зависит от объема устанавливаемых гидромоторов

### Гидровращатель DR 6H-56 предназначен для буровых станков:

FlexiROC D50, D60, D65, ROC L6, ROC L8. Производит бурения скважин диаметром 90 - 203 мм на глубину до 50 метров. Буровые установки ДриллРус на 100% совместимы по запчастям с зарубежными аналогами.





**Вес:** 180 кг



Россия,  
г. Колпино

☎ +7 (812) 291-31-98

✉ info@drillrus.ru

🌐 www.drillrus.ru